



MarineSense

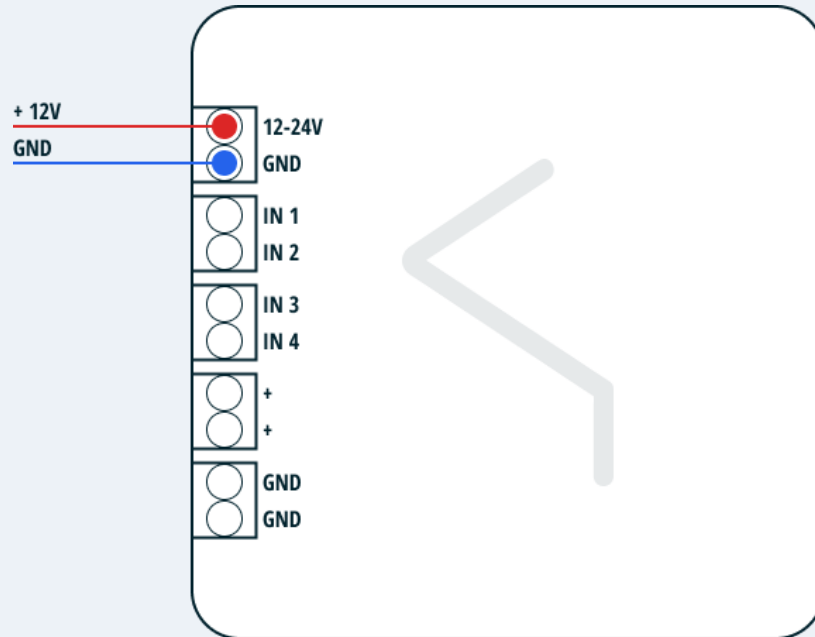
Installasjonsveiledning

Teknisk informasjon

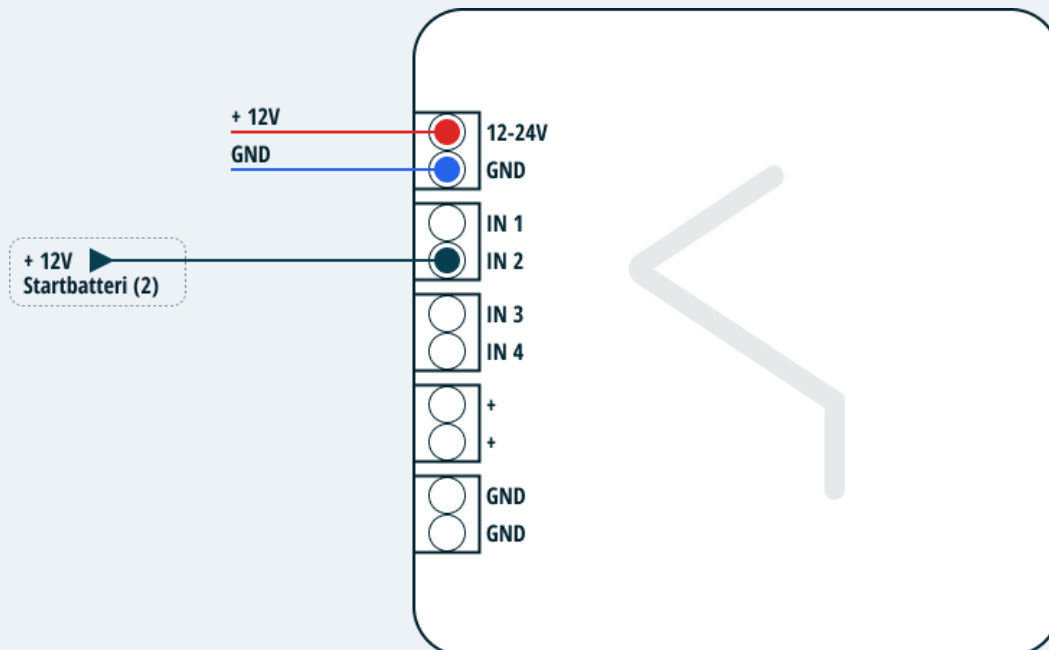
Sensor versjon	MDSEN-W4AI-01	
Inngangsspenning	4 – 24V	
Sikring	Installeres med forankoblet sikring på maksimalt 1A	
Antall innganger	4	
Nominell spenning	12-24V	
Måleområde	0-31V Spenninger under 1,5V vil returneres som 0	
Elektriske tilkoblinger	Tilkoblingstype	Push-in-fjærtilkobling
	Ledertverrsnitt entrådet	0,2 mm ² ... 1,5 mm ²
	Ledertverrsnitt flertrådet	0,2 mm ² ... 1,5 mm ²
	Ledertverrsnitt AWG	24 ... 16
	Ledertverrsnitt flertrådet med endehylse, uten kunststoffhylse	0,25 mm ² ... 1 mm ²
	Ledertverrsnitt flertrådet med endehylse, med kunststoffhylse	0,25 mm ² ... 0,5 mm ²
	Avisoleringslengde	9 mm
Isolerte innganger	Nei	
Temperatur	-20° – +80°	
Radio	802.11b/g/n 802.11n (2.4 GHz)	
Godkjenninger	Microcontroller med trådløs sender / mottaker og antenne er CE godkjent. <i>Directive 2014/53/EU EU TYPE EXAMINATION CERTIFICATE NOTIFIED BODY: 1313 Certificate No.: B22030318</i>	
IP grad	3X	

Elektrisk tilkobling

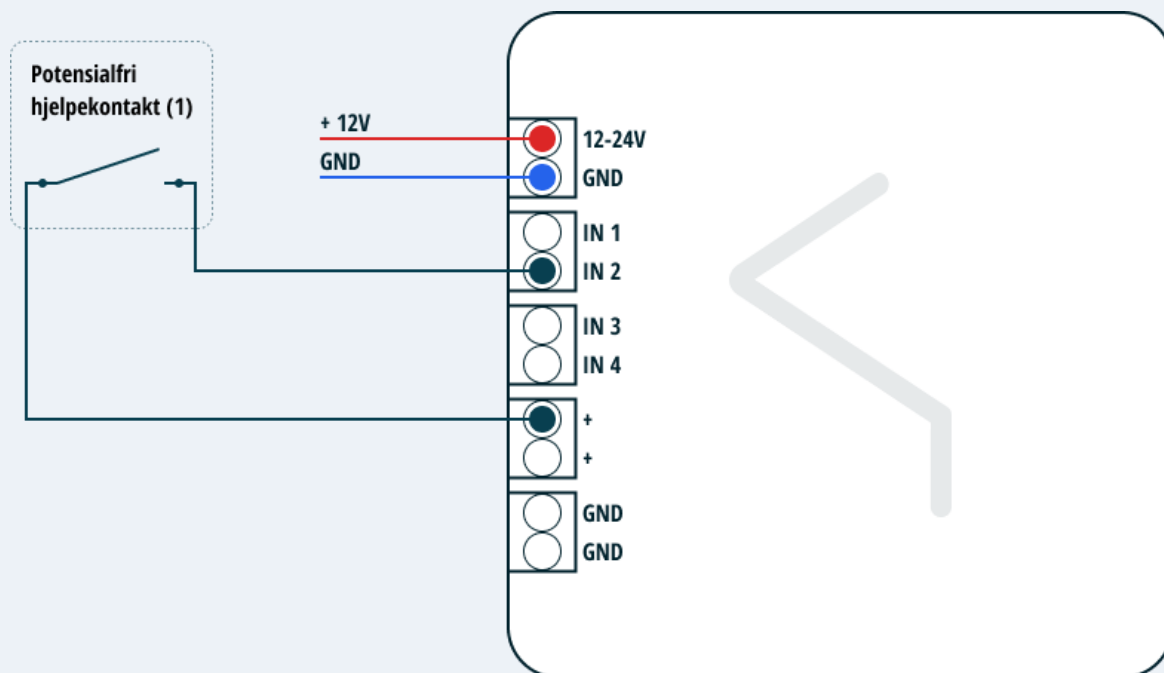
1. Koble enheten til strøm mellom terminalen merket 12 – 24V og GND.



2. For terminal IN 1 – IN 4 kan du koble til et analogt signal for måling av spenning på utstyr. Du kan koble analogt signal direkte til terminalene IN 1 - IN 4, uten å benytte terminalen merket med +.



- Terminal merket med «+» har samme spenning som inngangsspenningen, og kan benyttes ved behov for tilkobling til potensialfri bryter / kontakt (1).



Tiltenkte bruksområder innebefatter signaler fra lensepumpe, termometer, landstrøm, dørkontakter, måling av batterispenning og utganger på varslingsystem som f.eks. brannvarslingsystemer.

Spenning på tilførsel vil vises som egen inngang i appen.

Beregnet koblet på maksimalt 1A sikring.

Pass på å unngå uønskede jordings- eller minusløkker. Dette oppstår dersom jord- eller minusledninger fra flere strømkilder kobles sammen og danner en «ring» mellom disse kildene. Slike løkker kan føre til støy, forstyrrelser i signalene eller skade på utstyret. For å forhindre dette, sørg for at MarineSense kobles sammen til samme tilførsel som utstyret det skal måles på.

Statuskoder

Farge	Status	Handling
Rød	Strøm tilkoblet. Tilkoblingsportal er tilgjengelig i nettleser. Etter 5 minutter vil enheten starte på nytt automatisk.	Koble telefon eller tablet til nettverket «SMKNTR_SETUP» for å konfigurere Wi-Fi innstillinger til MarineSense.
Blå	Tilkoblet – Alt OK.	
Blått blink	Sender / mottar data.	
Oransje blink	Har internett, mangler tilkobling til MarineSmart. Lyset vil bytte til rød etter ca 10 sekunders manglende tilkobling, og åpne tilkoblingsportal.	Bekreft av MarineSense er koblet till riktig nettverk. Hvis problemet vedvarer, kontakt Marine Dynamics.

"Tilkoblingsportalen" brukes til å koble MarineSmart Sensor til MarineHub. Denne er tilgjengelig via trådløsnettet "SMKNTR_SETUP" når enheten kobles til strøm.

Hvis det er nødvendig å nullstille nettverksinnstillinger kan dette gjøres ved å slå av og på strømtilførselen til MarineSmart Sensor 4 ganger hurtig (maks 5 sekunder mellom hvert strømbrydd).

Da vil "SMKNTR_SETUP" nettverket bli synlig og portalen tilgjengelig.

- Kontroller at nyeste versjon av appen er installert på enheten.
- Kontroller at diode i MarineSense fortsatt lyser blått. Hvis den mister kontakten med nettverk fra MarineHub etter kort tid, kan det være nødvendig å justere plassering av MarineSense for bedre signal.
- Ved vedvarende problemer, ta kontakt med Marine Dynamics for å verifisere at MarineHub har nødvendige oppdateringer for MarineSense.

Sett opp nettverksforbindelse

1. Koble enheten til strøm.
Lampen i enheten vil lyse rødt.
2. Bruk mobiltelefon, tablet eller pc og koble til trådløst nettverk
3. Koble til nettverket med navn "SMKNTR_SETUP".
4. Etter 3-7 sekunder vil nettleseren åpnes og siden avbildet til høyre vil vises.
5. Velg "Konfigurer Wi-Fi".



Koble til Wi-Fi

1. Velg nettverket til MarineHub du ønsker å koble deg til.
2. Fyll inn passord og trykk lagre.
3. Dioden vil lyse grønt når enheten er koblet til nettet og blått når den er klar til å sende data.
4. Hvis sensor ikke lyser blått, kontakt MarineDynamics for oppsett på hub.

Merk: MarineSense avhenger av stabil trådløs tilkobling til MarineHub. Vi anbefaler at MarineSense plasseres minst 2 meter unna elektroniske støykilder og i så fri sikt til MarineHub som mulig.

WiFi Network	Signal Strength
[Redacted]	96%
[Redacted]	79%
[Redacted]	48%
[Redacted]	44%
[Redacted]	18%

WiFi

Passord

Vis passord

Lagre

Oppdater

Ingen WiFi er lagret